

ලංකා විභාග දෙපාර්තමේන්තුව ශ්‍රී ලංකා විභාග දෙපාර්තමේන්තුව ශ්‍රී ලංකා විභාග දෙපාර්තමේන්තුව ශ්‍රී ලංකා විභාග දෙපාර්තමේන්තුව ශ්‍රී ලංකා විභාග දෙපාර්තමේන්තුව
 Department of Examinations, Sri Lanka Department of Examinations, Sri Lanka Department of Examinations, Sri Lanka Department of Examinations, Sri Lanka Department of Examinations, Sri Lanka
 80 S I, II

අධ්‍යයන පොදු සහතික පත්‍ර (සාමාන්‍ය පෙළ) විභාගය, 2013 දෙසැම්බර්
 கல்வியியல் பொதுத் தராதரப் பத்திர (சாதாரண தர)ப் பரீட்சை, 2013 டிசெம்பர்
 General Certificate of Education (Ord. Level) Examination, December 2013

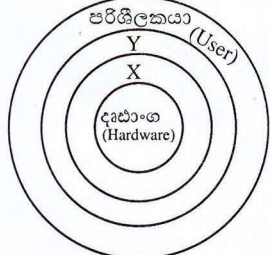
තොරතුරු හා සන්නිවේදන තාක්ෂණය தகவல் தொடர்புபாடல் தொழினுட்பவியல் Information & Communication Technology	I, II I, II I, II	පැය තුනයි மூன்று மணித்தியாலம் Three hours
---	-------------------------	---

තොරතුරු හා සන්නිවේදන තාක්ෂණය I

- සැලකිය යුතුයි :
- (i) සියලු ම ප්‍රශ්නවලට පිළිතුරු සපයන්න.
 - (ii) අංක 1 සිට 40 තෙක් ප්‍රශ්නවල, දී ඇති (1), (2), (3), (4) යන පිළිතුරුවලින් නිවැරදි හෝ වඩාත් සුදුසු පිළිතුර තෝරා ගන්න.
 - (iii) ඔබට සැපයෙන පිළිතුරු පත්‍රයේ එක් එක් ප්‍රශ්නය සඳහා දී ඇති කව අතුරෙන්, ඔබ තෝරාගත් පිළිතුරෙහි අංකයට සැසඳෙන කවය තුළ (X) ලකුණ යොදන්න.
 - (iv) එම පිළිතුරු පත්‍රයේ පිටුපස දී ඇති අනෙක් උපදෙස් ද සැලකිල්ලෙන් කියවා, ඒවා ද පිළිපදින්න.

1. දත්ත තොරතුරු බවට පත් කරන පහත පරිවර්තනය සලකන්න:
 දත්ත → X → තොරතුරු
 ඉහත X සඳහා පහත කුමක් වඩාත් උචිත වේ ද?
 (1) සංදර්ශනය කිරීම (displaying) (2) සැකසුම (processing)
 (3) ක්‍රම ලේඛනය (programming) (4) පරීක්ෂා කිරීම (testing)

2. දකුණුපස රූපය සලකන්න:
 එහි X හා Y සඳහා වඩාත් ම උචිත වන්නේ පහත ඒවායින් කවරක් ද?
 (1) X = මෙහෙයුම් පද්ධතිය (operating system) Y = යෙදුම් මෘදුකාංග (application software)
 (2) X = යෙදුම් මෘදුකාංග Y = මෙහෙයුම් පද්ධතිය
 (3) X = උපයෝගිතා මෘදුකාංග (utility software) Y = මෙහෙයුම් පද්ධතිය
 (4) X = යෙදුම් මෘදුකාංග Y = උපයෝගිතා මෘදුකාංග



3. පහත දක්වා ඇති නූතන ආවයන මාධ්‍ය (storage media) ධාරිතාව වැඩිවන අනුපිළිවෙලට දැක්වෙන්නේ පහත කුමකින් ද?
 (1) සංයුක්ත තැටි (CD), සංඛ්‍යාංක බහුවිධ තැටි (DVD), දෘඪ ඩිස්කය (hard disk)
 (2) සංඛ්‍යාංක බහුවිධ තැටි, සංයුක්ත තැටි, දෘඪ ඩිස්කය
 (3) සංඛ්‍යාංක බහුවිධ තැටි, දෘඪ ඩිස්කය, සංයුක්ත තැටි
 (4) දෘඪ ඩිස්කය, සංයුක්ත තැටි, සංඛ්‍යාංක බහුවිධ තැටි

4. පරිගණකයක සසම්භාවී පිවිසුම් මතක (RAM) ධාරිතාව 4 GB වේ. එම මතක ධාරිතාව සමාන වන්නේ පහත කුමකට ද?
 (1) 4096 Bytes (2) 4096 KB (3) 4096 MB (4) 4096 TB

5. ප්‍රථමාංකයක නිබන්ධන පොත්වල තොරතුරු ගබඩා කිරීම සඳහා භාවිත කරන දත්ත සමුදාය වගුවක ප්‍රාථමික යතුර (primary key) සඳහා වඩාත් ම උචිත වන්නේ පහත කවරක් ද?
 (1) පොතෙහි අංකය (2) ප්‍රකාශකයා (3) කර්තෘ වාසගම (4) පොතෙහි නම

6. මෘදුකාංගයක් ක්‍රියාත්මක වන විට එහි උපදෙස් (instructions) සහ දත්ත (data) _____ සිට වාරක මතක (cache memory) හරහා මධ්‍ය සැකසුම් ඒකකය වෙත සෘජුවම ගෙන එනු ලැබේ.
 ඉහත වැකියේ හිස්තැන පිරවීම සඳහා සුදුසු කුමක් ද?
 (1) සංයුක්ත තැටියේ (2) දෘඪ ඩිස්කයේ (3) ප්‍රධාන මතකයේ (4) පරිගණක ජාලයේ

7. තාක්ෂණයේ දියුණුවත් සමඟ ම රික්තක බට (vacuum tubes) ට්‍රාන්සිස්ටර් මගින් ආදේශ විය. එයට අදාළව පරිගණකයේ ඇති වූ වෙනස්කම් නිවැරදිව දැක්වෙන්නේ පහත සඳහන් කුමන පිළිතුරෙන් ද?
 (1) වේගය අඩු විය, විදුලිය භාවිතය වැඩි විය, විශාලත්වය අඩු විය.
 (2) වේගය අඩු විය, විදුලිය භාවිතය වැඩි විය, විශාලත්වය වැඩි විය.
 (3) වේගය වැඩි විය, විදුලිය භාවිතය අඩු විය, විශාලත්වය අඩු විය.
 (4) වේගය වැඩි විය, විදුලිය භාවිතය අඩු විය, විශාලත්වය වැඩි විය.

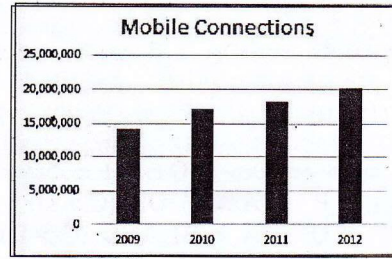
8. ක්‍රමලේඛන භාෂා පිළිබඳ ව පහත කවරක් නිවැරදි වේ ද?
 A - ද්විමය සංකේත (0 හා 1) යොදා ගෙන ක්‍රමලේඛන ලිවිය හැකි ය.
 B - එසෙමිබ්ලි භාෂා (assembly language) ක්‍රමලේඛන ඇසෙමිබ්ලර් (assembler) භාවිතයෙන් යන්ත්‍ර භාෂාවට (machine language) පරිවර්තනය කරයි.
 C - ක්‍රමලේඛන සකස් කිරීමේ දී තුන්වන පරම්පරාවේ භාෂා භාවිතය එසෙමිබ්ලි (assembly) භාෂාව භාවිතයට වඩා පහසු වේ.
 (1) A සහ B පමණි. (2) A සහ C පමණි. (3) B සහ C පමණි. (4) A, B සහ C සියල්ලම ය.
9. 127_{10} සංඛ්‍යාව තුල වන්නේ පහත කුමකට ද?
 (1) 01111101_2 (2) 11111110_2 (3) 177_8 (4) FF_{16}
10. $A9_{16}$ සංඛ්‍යාවට තුල ද්විමය සංඛ්‍යාව වනුයේ,
 (1) 10100100_2 (2) 10101001_2 (3) 10101100_2 (4) 11101001_2
11. පහත දැක්වෙන BCD (Binary Coded Decimal) නිරූපණවලින් කුඩා ම සංඛ්‍යාව කුමක් ද?
 (1) 01111001 (2) 10000000 (3) 10010101 (4) 10011001
12. 'a' අනුලක්ෂණය ASCII කේත ක්‍රමයේ දී 1100001 මගින් නිරූපණය වේ නම්, 'e' අනුලක්ෂණය නිරූපණය කෙරෙන්නේ පහත කුමකින් ද?
 (1) 1100001 (2) 1100011 (3) 1100100 (4) 1100101
13. පහත ඒවායින් කුමක් මෙහෙයුම් පද්ධතියක (operating system) මූලික කාර්යය/කාර්ය වේ ද?
 A - පරිශීලක ගිණුම් (user accounts) කළමනාකරණය
 B - පරිගණකයේ මතක කළමනාකරණය
 C - ලේඛනයක අක්ෂර වින්‍යාසය (spellings) පරීක්ෂා කිරීම
 (1) A පමණි. (2) A සහ B පමණි. (3) B පමණි. (4) B සහ C පමණි.
14. පාඨ හැඩසව් ගැන්වීමක් (formatting text) ලෙස සැලකිය හැකි වනුයේ පහත සඳහන් කවරක් ද?
 (1) විද්‍යුත් සමර්පනයක (presentation) කඳා පිරිසැලසුම (slide layout) වෙනස් කිරීම
 (2) පැතුරුම්පත් මෘදුකාංගයක (spreadsheet) කෝෂයක අන්තර්ගතය තද පැහැ ගැන්වීම (bold)
 (3) වදන් සැකසුම් කළ (word processed) ලේඛනයකට අනුරූපයක් (image) ඇතුළු කිරීම
 (4) වදන් සැකසුම් කළ ලේඛනයක අක්ෂර වින්‍යාසය පරීක්ෂා කිරීම
15. (A) වගන්තිය සහ එහි හැඩසව් කරන ලද (B) වගන්තිය සලකන්න:
 (A) - මිලහ ඔලිම්පික් තරගාවලිය ජපානයේ ටෝකියෝ නුවර පැවැත්වේ.
 (B) - මිලහ ඔලිම්පික් තරගාවලිය ජපානයේ ටෝකියෝ නුවර පැවැත්වේ.
 (A) මගින් (B) වගන්තිය ලබා ගැනීම සඳහා භාවිත කළ හැඩසව් ගැන්වීමේ මෙවලම් මොනවා ද?
 (1) **U** සහ **☰** (2) **B** සහ **U** (3) **U** සහ **I** (4) **I** සහ **☰**
16. වදන් සකසන මෘදුකාංගයක් භාවිතයෙන් සංස්කරණය කරන ලේඛනයක පාඨ කොටසක් ලේඛනයේ එක් තැනකින් ගලවා තවත් තැනකට ගෙනයාම සඳහා අදාළ පාඨ කොටස තෝරා ...**A**... කර කරසරය ලේඛනයේ අවශ්‍ය ස්ථානයට ගෙන ගොස් ...**B**... කරන්න.
 ඉහත වැකියේ (A) සහ (B) හිස්තැන් පිරවීම සඳහා සුදුසු කුමක් ද?
 (1) (A) = පිටපත් (copy), (B) = ඇතුළු කිරීම (insert) (2) (A) = පිටපත් (copy), (B) = ඇලවීම (paste)
 (3) (A) = කැපීම (cut), (B) = ඇතුළු කිරීම (insert) (4) (A) = කැපීම (cut), (B) = ඇලවීම (paste)
17. පහත දෑ සලකන්න:
 A = average (A1:D5) B = average (A1,D5) C = average (A1:D5,F5)
 මේවායින් කුමක් නිවැරදි පැතුරුම්පත් ශ්‍රිත වේ ද?
 (1) A සහ B පමණි. (2) A සහ C පමණි. (3) B සහ C පමණි. (4) A, B සහ C සියල්ලම ය.
18. පහත දක්වා ඇති පැතුරුම්පත් කොටසේ A4 කෝෂයේ =\$A2+A3 සූත්‍රය අඩංගු වේ.

	A	B
1		
2	3	4
3	2	3
4	5	
5		

- මෙම සූත්‍රය B4 කෝෂයට පිටපත් කළහොත් B4 කෝෂයේ දිස්වන අගය කුමක් ද?
 (1) 5 (2) 6 (3) 7 (4) 8

19. ශ්‍රී ලංකාවේ ජංගම දුරකථන සම්බන්ධතා සංඛ්‍යාව දක්වන පහත සඳහන් පැතුරුම්පත් කොටස සහ අදාළ ප්‍රස්ථාරය සලකන්න:

	A	B	C
1			
2		Year	Mobile Connections
3		2009	14,264,442
4		2010	17,267,407
5		2011	18,319,447
6		2012	20,324,070
7			



ප්‍රස්ථාරයේ X හා Y අක්ෂර සඳහා දිය යුතු නිවැරදි කෝෂ පරාස මොනවා ද?

- (1) X=B1:B7 හා Y=C1:C7
- (2) X=B3:B6 හා Y=C3:C6
- (3) X=B2:C7 හා Y=C2:B7
- (4) X=C3:C6 හා Y=B3:B6

20. පද්ධති සංවර්ධන ජීවන චක්‍රයේ (SDLC) සැලසුම් කිරීම සහ කේතනයට (design and coding) අයිති නොවන කාර්යය පහත කුමක් ද?

- (1) ක්‍රමලේඛ සැකසීම
- (2) සුදුසු අතුරු මුහුණත් නිර්මාණය
- (3) පරිශීලක අවශ්‍යතා හඳුනා ගැනීම
- (4) ක්‍රමලේඛන භාෂාවක් තෝරා ගැනීම

21. විද්‍යුත් සමර්පන (presentation) මෘදුකාංගවලට විශේෂිත වූ කාර්යයන් පහත සඳහන් දෑ අතුරින් මොනවා ද?

- A: වස්තු සජීවනය (object animation)
- B: කඳා සංක්‍රාන්තිය (slide transition)
- C: සෙවීම සහ ප්‍රතිස්ථාපනය (find and replace)

- (1) A සහ B පමණි.
- (2) A සහ C පමණි.
- (3) B සහ C පමණි.
- (4) A, B සහ C සියල්ලම ය.

● ප්‍රශ්න අංක 22 හා 23 ට පිළිතුරු දීම සඳහා පරිගණක උපාංග අලෙවිසැලක් භාවිත කරන පහත දක්වන දත්ත සමුදාය වගුව සලකන්න:

Part_Num	Part_Name	Quantity	Unit_Price
P001	Optical Mouse	5	500
P002	16 GB USB Flash Drive	20	2,000
P003	DVDRW Drive	5	2,500

22. වගුවේ ඇති එක් පරිගණක උපාංගයකට අදාළ සියලු ම දත්ත හඳුන්වන්නේ කුමන නමකින් ද?

- (1) ක්ෂේත්‍රයක් (field)
- (2) යතුරක් (key)
- (3) විමසුමක් (query)
- (4) රෙකෝඩයක් (record)

23. වගුවේ ඇති ක්ෂේත්‍ර ගණන කොපමණ ද?

- (1) 1
- (2) 3
- (3) 4
- (4) 12

24. පාසලෙහි දැනට භාවිත වන අත්පූරු (manual) ශිෂ්‍ය තොරතුරු පද්ධතිය (student information system) වෙනුවට පරිගණක ආශ්‍රිත නව තොරතුරු පද්ධතියක් ක්‍රිෂ්ණා විසින් සාදා ඇත. මාස දෙකක් ගත වන තුරු පද්ධති දෙක ම සමාන්තරව භාවිත කරන ලෙස ඇය යෝජනා කරයි. ඇයගේ එම යෝජනාවට හේතු විය හැකි වනුයේ පහත කුමක් ද?

- (1) නව පද්ධතියේ තිබිය හැකි දෝෂ නිසා දැනට භාවිත වන පද්ධතියට ඇති විය හැකි අවහිරතා අඩු කර ගැනීම
- (2) අලුත් පද්ධතියේ දෝෂ ඇතිවීමේ හැකියාව අඩු කර ගැනීම
- (3) පද්ධතියේ ආරක්ෂාවට ඇති තර්ජන අඩු කර ගැනීම
- (4) පරීක්ෂා කිරීමට හා නිදෙස් (testing and debugging) කිරීමට වැයවන කාලය අඩු කර ගැනීම

25. වසරේ සාමාන්‍ය වර්ෂාපතනය ගණනය කිරීම සඳහා පරිගණක ක්‍රමලේඛයක් නිර්මාණය කිරීම සරත්ට පැවරී ඇත. එම ගණනයට ඇතුළත් පහත දෑ සලකන්න:

- A - වසරට ඇති දින ගණන
- B - වසරේ එක් එක් දිනයට වර්ෂාපතන අගයයන් එකතු කොට වසරේ මුළු වර්ෂාපතනය ගණනය කිරීම
- C - වසරේ වර්ෂාපතනය වසරේ දින ගණනින් බෙදූ වසරේ සාමාන්‍ය වර්ෂාපතනය ගණනය කිරීම
- D - වසරේ සාමාන්‍ය වර්ෂාපතනය
- E - වසරේ එක් එක් දිනයට අදාළ වර්ෂාපතනය

ඉහත ගණනය කිරීමට අදාළ ආදාන, සැකසීම් හා ප්‍රතිදානය සම්බන්ධයෙන් පහත කවුරක් සත්‍ය ද?

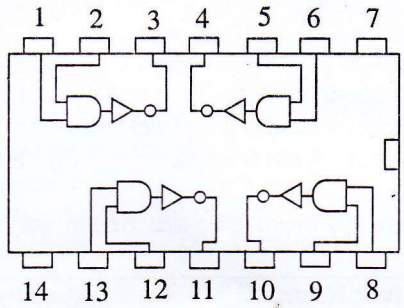
- (1) ආදාන: A, B සැකසීම්: C, D ප්‍රතිදානය: E
- (2) ආදාන: A, E සැකසීම්: B, C ප්‍රතිදානය: D
- (3) ආදාන: A, D සැකසීම්: B, C ප්‍රතිදානය: E
- (4) ආදාන: B, E සැකසීම්: A, C ප්‍රතිදානය: D

26. ..(A)... වසම් නාම සේවා දායකයා (DNS) මගින්(B).....පරිවර්තනය කරනු ලැබේ.

ඉහත වැකියේ (A) සහ (B) හිස්තැන් පිරවීම සඳහා සුදුසු වන්නේ කුමක් ද?

- (1) (A) = ඉහළ මට්ටමේ වසමක් (top level domain)
- (2) (A) = වෙබ් ලිපිනයක් (URL)
- (3) (A) = විද්‍යුත් තැපැල් ලිපිනයක් (email address)
- (4) (A) = IP ලිපිනයක්
- (B) = IP ලිපිනයකට
- (B) = IP ලිපිනයකට
- (B) = IP ලිපිනයකට
- (B) = වෙබ් ලිපිනයකට (URL)

27. වෙබ් පිටුවක් අන්තර්ගතය හඳුනා ගැනීමට භාවිත කළ හැක්කේ පහත කවරක් ද?
 (1) වසම් නාමය (domain name) (2) වෙබ් සේවාදායක නාමය (web server name)
 (3) IP ලිපිනය (4) විශ්ව සම්පත් නිශ්චායකය (URL)
28. ක්‍රමලේඛ භාෂාවල ඇති කාරක ප්‍රමුඛතාව (operator precedence) සලකමින් $1+3*5-2$ ප්‍රකාශය ඇගයූ විට ලැබෙන ප්‍රතිඵලය කුමක් ද?
 (1) 10 (2) 12 (3) 14 (4) 18
29. පහත දැක්වෙන P, Q සහ R තාර්කික ප්‍රකාශ සලකන්න:
 P : (A > B) OR (C > D)
 Q : (A < B) AND (C > D)
 R : NOT (A < B)
- ඉහත A, B, C සහ D වල අගයන් පිළිවෙලින් 50, 40, 30 හා 20 වේ නම් P, Q හා R ප්‍රකාශනවල ප්‍රතිඵල පිළිවෙලින් දැක්වෙන්නේ පහත සඳහන් කවරකින් ද?
 (1) සත්‍ය, අසත්‍ය, අසත්‍ය (2) සත්‍ය, අසත්‍ය, සත්‍ය (3) සත්‍ය, සත්‍ය, අසත්‍ය (4) සත්‍ය, සත්‍ය, සත්‍ය
30. පහත දී ඇති අනුකලිත පරිපථය (IC) සලකන්න:



- ඉහත පරිපථයෙහි 1, 2 සහ 3 යන තුඩු (pins) සම්බන්ධයෙන් සත්‍ය වන්නේ පහත සඳහන් කවරක් ද?
 (1) තුඩු 1 = 0 සහ තුඩු 2 = 0 වන්නේ නම් තුඩු 3 = 0 විය යුතු ය.
 (2) තුඩු 1 = 0 සහ තුඩු 2 = 1 වන්නේ නම් තුඩු 3 = 0 විය යුතු ය.
 (3) තුඩු 1 = 1 සහ තුඩු 2 = 0 වන්නේ නම් තුඩු 3 = 1 විය යුතු ය.
 (4) තුඩු 1 = 1 සහ තුඩු 2 = 1 වන්නේ නම් තුඩු 3 = 1 විය යුතු ය.
31. තරඟයක දී තරඟකරුවන්ට A හා B ඉසව් අනිවාර්ය වන අතර C හා D විකල්ප ඉසව්වලින් එකක් තෝරා ගත යුතු ය. මෙම අවස්ථාව පහත දක්වා ඇති කුමන බූලීය (Boolean) ප්‍රකාශනයෙන් නිවැරදිව නිරූපණය කරයි ද?
 (1) (A AND B) AND (C OR D) (2) (A AND B) AND (C AND D)
 (3) (A OR B) AND (C OR D) (4) (A OR B) OR (C AND D)
32. පහත දී ඇති වගන්ති සලකන්න:
 A - කාර්යබද්ධ අවශ්‍යතා (functional requirements) යනු පද්ධතියක් මගින් ඉටු කිරීමට අපේක්ෂිත කාර්යයන් වේ.
 B - කාර්යක්ෂමතාව සහ පරිශීලක මිත්‍රභාවය (user-friendliness) කාර්යබද්ධ නොවන අවශ්‍යතා (non-functional requirements) සඳහා උදාහරණ වේ.
 C - කාර්යබද්ධ අවශ්‍යතා සහ කාර්යබද්ධ නොවන අවශ්‍යතා පද්ධති සංවර්ධන ජීවන චක්‍රයෙහි (SDLC) පද්ධති විශ්ලේෂණය පියවරේ දී හඳුනාගනු ලැබේ.
- ඉහත වගන්ති අතුරෙන් නිවැරදි වන්නේ කුමක් ද?
 (1) A සහ B පමණි. (2) A සහ C පමණි. (3) B සහ C පමණි. (4) A, B සහ C පියල්ලම ය.
33. ඔබ විකුන මෘදුකාංගයක් (graphics software) භාවිත කරමින් ප්‍රතිබිම්බ ගොනුවක් (image file) සාදා එය දෘඪ ඩිස්කයෙහි සුරකින්නේ යයි උපකල්පනය කරන්න. ඔබට මෙම ගොනුවෙහි **සර්වසම (identical)** පිටපතක් මිතුරෙකුට දීමට අවශ්‍ය නම් ඒ සඳහා වඩාත් ම සුදුසු ක්‍රමය කුමක් ද?
 (1) ප්‍රතිබිම්බයෙහි මූලිකයක් දෙස බලමින් ඔහුගේ පරිගණකයෙහි ප්‍රතිබිම්බයක් නිර්මාණය කිරීමට මිතුරාට පැවසීම.
 (2) ප්‍රතිබිම්බ ගොනුව USB සැතෙලි ඩිස්කයට පිටපත් කර මිතුරාට ලබා දීම
 (3) ප්‍රතිබිම්බයෙහි මූලිකයක් මිතුරාට ලබා දී, එය පරිලෝකනය (scan) කිරීමට පැවසීම
 (4) ප්‍රතිබිම්බය පරිගණක තිරය මත පෙන්වා, මිතුරාට එහි ඡායාරූපයක් අංකිත කැමරාවකින් (digital camera) ගැනීමට පැවසීම

34. පරිගණක ජාල (computer networks) සම්බන්ධයෙන් පහත දෑ අතුරින් කුමක් නිවැරදි ද?
 A - ජාලය කැඩී හෝ අවහිර වී ඇති නම්, සම්පත් හවුලේ භාවිතය අසීරු විය හැකි ය.
 B - පරිගණක ජාලයක් සැකසීමේ දී පරිගණක දෙකක් හෝ වැඩි සංඛ්‍යාවක් සැමවිටම රැහැන් මගින් සම්බන්ධ කළ යුතු ය.
 C - පරිගණක ජාල මගින් මෘදුකාංග මධ්‍යගතව කළමනාකරණය කළ හැකි ය.
 (1) A සහ B පමණි. (2) A සහ C පමණි. (3) B සහ C පමණි. (4) A, B සහ C සියල්ලම ය.
35. දත්ත සම්ප්‍රේෂණ විධි සම්බන්ධව පහත දී ඇති වගන්ති අතුරින් කුමක් නිවැරදි ද?
 A - පූර්ණ ද්විපථ (full duplex) ක්‍රමය එකම අවස්ථාවක දී දත්ත දෙදිශාවට ම සම්ප්‍රේෂණය කිරීමට ඉඩ සලසයි.
 B - අර්ධ ද්විපථ (half duplex) ක්‍රමය එකම අවස්ථාවක දී දත්ත දෙදිශාවට ම සම්ප්‍රේෂණය කිරීමට ඉඩ සලසයි.
 C - ඒකපථ (simplex) ක්‍රමය එක අවස්ථාවක දී දත්ත එකම දිශාවකට පමණක් සම්ප්‍රේෂණය කිරීමට ඉඩ සලසයි.
 (1) A පමණි. (2) B පමණි. (3) A සහ C පමණි. (4) B සහ C පමණි.
36. පහත දක්වා ඇති ව්‍යාජ කේත බණ්ඩයෙහි අපේක්ෂිත ප්‍රතිඵලය කුමක් ද?

```

n=9
while n>5
    n=n-2
end while
print n
    
```

 (1) 1 (2) 5 (3) 7 (4) 9
37. HTML ලේඛනයක සිට තවත් වෙබ් පිටුවකට සන්ධානයක් ඇති (link) කිරීම සඳහා පහත දී ඇති දෑ අතුරින් කුමක් භාවිත කළ හැකි ද?
 (1) HREF (2) LINK (3) LI (4) TARGET
38. පහත දක්වන ව්‍යාජ කේත කොටස සලකන්න:

```

if (mark>75)
    R=GOOD
else
    if (mark>50)
        R=AVERAGE
    else
        if (mark>35)
            R=PASS
        else
            R=FAIL
        endif
    endif
endif
    
```

 mark හි අගය 50 ලෙස ගත් විට, R සඳහා කුමන අගයක් ලැබේ ද?
 (1) AVERAGE (2) FAIL (3) GOOD (4) PASS
39. පහත වැකි සලකන්න:
 A - පරිගණක වසිරසයක් යනු, පරිගණකයක් තුළ ඇති විට දී තමාගේ ආකෘති තවත් ඇතිකිරීමට (replicate) හැකියාව ඇති මෘදුකාංගයකි.
 B - අනායාචිත විද්‍යුත් තැපැල් (spam) යනු යමෙකුගේ තැපැල් ගිණුමකට ලැබෙන නොඉල්ලූ ලිපි වේ.
 C - ඔක්කු බැලීමේ මෘදුකාංග (spyware) වලට පරිශීලකයාට නොදනුවත්වම මුරපද වැනි තොරතුරු අන් අයට යැවීමට හැකියාව ඇත.
 ඉහත වැකිවලින් නිවැරදි කුමක් ද?
 (1) A සහ B පමණි. (2) A සහ C පමණි. (3) B සහ C පමණි. (4) A, B සහ C සියල්ලම ය.
40. ගුප්ත කේතනය (encryption)
 A - ව්‍යාපාරයක තොරතුරු අනවසර ප්‍රවේශවලින් ආරක්ෂා කිරීමට භාවිත කළ හැකි ය.
 B - අන්තර්ජාල සම්බන්ධතාවක විකාශන ධාරිතාව (bandwidth) කාර්යක්ෂම ව පාවිච්චි කිරීමට භාවිත කළ හැකි ය.
 C - දත්ත සමුදායන්වල ඇති තොරතුරුවල රහස්‍යභාවය රැකගැනීමට භාවිත කළ හැකි ය.
 ඉහත ඒවායින් නිවැරදි කුමක් ද?
 (1) A සහ B පමණි. (2) A සහ C පමණි. (3) B සහ C පමණි. (4) A, B සහ C සියල්ලම ය.