

47. පහත HTML කේතය සලකන්න.

```
<!DOCTYPE html>
<html>
<head>
<style>
body {
background-image: url('srilanka.jpg');
}
</style>
</head>

<body>
<h2>Sri Lanka</h2>
<p>Sri Lanka, the island of serendipity, is really a <i>pearl in the orient</i>.</p>
</body>
</html>
```

ඉහත කේතය වෙබ් අතිරික්ෂුවක් හරහා නරඹන විට දැකිය හැකි දෑ සම්බන්ධයෙන් පහත කවර විගන්ති නිවැරදි වේ ද?

- A - srilanka.jpg රූපය (තිබේනම්) එය වෙබ් පිටුවේ පසුතලය (background) ලෙස දිස්වේ.
 - B - <h2> සහ </h2> උසුලන අතර ඇති **Sri Lanka** වචනය ඇල අකුරින් (italics) දිස්වේ.
 - C - <i> සහ </i> උසුලන අතර ඇති **pearl in the orient** වාක්‍ය ඛණ්ඩය ඇල අකුරින් දිස්වේ.
- (1) A පමණි (2) B පමණි (3) C පමණි
 (4) A සහ B පමණි (5) A සහ C පමණි

48. පහත කේත පේළිය වෙබ් අතිරික්ෂුවක් හරහා විදැහුම්කරණය (rendering) සම්බන්ධයෙන් පහත කවර විගන්තියක් නිවැරදි වේ ද?

```
<input type="radio" name="vaccinate" value="Yes">
```

- (1) වම්පසින් vaccinate නම වූ ලේඛලයක් සහිතව විකල්ප තේරීම් බොත්තමක් (radio button) දිස්වේ.
- (2) දකුණුපසින් vaccinate නම වූ ලේඛලයක් සහිතව විකල්ප තේරීම් බොත්තමක් (radio button) දිස්වේ.
- (3) වම්පසින් Yes නම වූ ලේඛලයක් සහිතව විකල්ප තේරීම් බොත්තමක් (radio button) දිස්වේ.
- (4) දකුණුපසින් Yes නම වූ ලේඛලයක් සහිතව විකල්ප තේරීම් බොත්තමක් (radio button) දිස්වේ.
- (5) පරිශීලකයාට Yes යන වචනය දිස් නොවේ.

49. MySQL දත්ත සමුදා සම්බන්ධත හැකියාවක් ඇතිකරගැනීමට භාවිත කරන පහත PHP කේත පේළිය සලකන්න.

```
$conn = new mysqli($var1, $var2, $var3, $var4);
```

ඉහත විචල්‍යයන්හි නිවැරදි නියෝජනය පහත කවරක් ද?

- (1) \$var1 = දත්ත සමුදාය, \$var2 = සේවා දායක නාමය, \$var3 = පරිශීලක නාමය, \$var4 = මුර පදය
- (2) \$var1 = දත්ත සමුදාය, \$var2 = පරිශීලක නාමය, \$var3 = මුර පදය, \$var4 = සේවා දායක නාමය
- (3) \$var1 = සේවා දායක නාමය, \$var2 = දත්ත සමුදාය, \$var3 = පරිශීලක නාමය, \$var4 = මුර පදය
- (4) \$var1 = සේවා දායක නාමය, \$var2 = පරිශීලක නාමය, \$var3 = මුර පදය, \$var4 = දත්ත සමුදාය
- (5) \$var1 = පරිශීලක නාමය, \$var2 = මුර පදය, \$var3 = සේවා දායක නාමය, \$var4 = දත්ත සමුදාය

50. පහත දැක්වෙන PHP කේතය ක්‍රියාත්මක කළ විට ප්‍රතිදානය කුමක් වේ ද?

```
<html>
<body>
<?php
    $class = array ("12-A", "12-B", "13-A");
    echo "IT classes are " . $class[1] . " and " . $class[2] ;
?>
</body>
</html>
```

- (1) IT classes are 12-A and 12-B (2) IT classes are "12-A" and "12-B"
- (3) IT classes are 12-B and 13-A (4) IT classes are .12-A, and .12-B
- (5) IT classes are .12-B, and .13-B

ශ්‍රී ලංකා විභාග දෙපාර්තමේන්තුව ශ්‍රී ලංකා විභාග දෙපාර්තමේන්තුව ශ්‍රී ලංකා විභාග දෙපාර්තමේන්තුව ශ්‍රී ලංකා විභාග දෙපාර්තමේන්තුව ශ්‍රී ලංකා විභාග දෙපාර්තමේන්තුව
 இலங்கைப் பரீட்சைத் திணைக்களம் இலங்கைப் பரීட்சைத் திணைக்களம் இலங்கைப் பரීட்சைத் திணைக்களம் இலங்கைப் பரීட்சைத் திணைக்களம் இலங்கைப் பரීட்சைத் திணைக்களம்
 Department of Examinations, Sri Lanka Department of Examinations, Sri Lanka Department of Examinations, Sri Lanka Department of Examinations, Sri Lanka Department of Examinations, Sri Lanka
 இலங்கைப் பரීட்சைத் திணைக்களம் இலங்கைப் பரීட்சைத் திணைக்களம் இலங்கைப் பரීட்சைத் திணைக்களம் இலங்கைப் பரīட்சைத் திணைக்களம் இலங்கைப் பரīட்சைத் திணைக்களம்
 Department of Examinations, Sri Lanka

අධ්‍යයන පොදු සහතික පත්‍ර (උසස් පෙළ) විභාගය, 2021(2022)
 கல்விப் பொதுத் தராதரப் பத்திர (உயர் தர)ப் பரீட்சை, 2021(2022)
 General Certificate of Education (Adv. Level) Examination, 2021(2022)

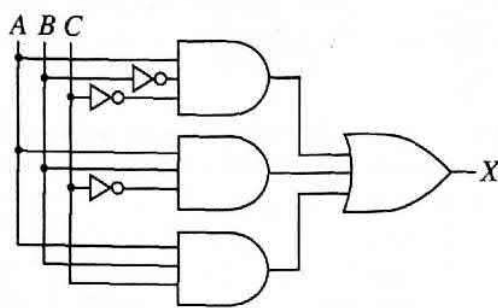
තොරතුරු හා සන්නිවේදන තාක්ෂණය II
 தகவல், தொடர்பாடல் தொழினுட்பவியல் II
 Information & Communication Technology II

20 S II

B කොටස

* මිනුම් ප්‍රශ්න හතරකට පමණක් පිළිතුරු සපයන්න.

5. ආදාන A, B හා C සහ ප්‍රතිදානය X වන පහත රූපයෙහි දී ඇති තර්කන පරිපථය සලකන්න.



- (a) ඉහත පරිපථය සඳහා සම්පූර්ණ සත්‍යතා වගුව ගොඩනගන්න. [කෙණු 02]
- (b) කානෝ සිතියම, පහත ආකෘතිය පරිදි සම්පූර්ණ කරන්න.

		AB			
		00	01	11	10
C	0				
	1				

[කෙණු 04]

- (c) කානෝ සිතියම භාවිතයෙන්, X ප්‍රතිදානය සඳහා, ගුණිතවල එකතුවෙහි (sum-of-products – SOP) සරලතම ප්‍රකාශය ව්‍යුත්පන්න කරන්න. ලූප (loops) පැහැදිලි ලෙස මඹගේ කානෝ සිතියමේ පෙන්වන්න. [කෙණු 03]
- (d) කානෝ සිතියම භාවිතයෙන්, X ප්‍රතිදානය සඳහා, එකතුවල ගුණිතයෙහි (product-of-sums – POS) සරලතම ප්‍රකාශය ව්‍යුත්පන්න කරන්න. ලූප පැහැදිලි ලෙස මඹගේ කානෝ සිතියමේ පෙන්වන්න. [කෙණු 03]
- (e) ඉහත (c) සහ (d) සඳහා මඹ විසින් ලබාගන්නා සරල SOP සහ POS ප්‍රකාශ දෙක අතරින්, වඩාත් සරල තර්කන පරිපථයක් ක්‍රියාත්මක කිරීමට කවරක් වඩා උචිත (සුදුසු) වන්නේ ද? මඹේ පිළිතුර පැහැදිලි කරන්න. [කෙණු 03]

[කෙණු 03]

16974

6. (a) සමතා පරීක්ෂාව (parity check) යනු දත්ත සන්නිවේදනයේදී සිදුවන දෝෂ සොයාගැනීමේ සරල ක්‍රමයකි.

1010110 යන බිටු හත සම්ප්‍රේෂණය කළ යුතු යැයි සිතන්න. එය සම්ප්‍රේෂණයේදී යම් දෝෂයක් සිදුව ඇතිදැයි සොයාබැලීමට ඔත්තේ සමතා (odd parity) පරීක්ෂාව සිදු කළ හැකි අයුරු පහදන්න. [කොණ 02]

(b) ABC සමාගමේ නිපැයුම් සහ අලෙවි ලෙස මූලික අංශ දෙකක් ඇත. නිපැයුම් අංශය යටතේ, පරිගණක පිළිවෙළින් 10 ක්, 12 ක් සහ 18 කින් සමන්විතව, ගබඩා, ශාඛා සහ මෙහෙයුම් ලෙස ඒකක තුනක් ඇත. අලෙවි අංශයට පරිගණක 40 ක් ඇත. ABC සමාගමට 192.174.19.0/25 IP ලිපිත කාණ්ඩය ලැබී ඇත. මෙම ලිපිත කාණ්ඩයෙන් උපභාල සාදා, ABC සමාගමේ සියලු පරිගණකවලට IP ලිපිත ලබා දිය යුතු වේ.

පහත දැක්වෙන අසම්පූර්ණ වගුවෙහි එම උපභාලකරණය පෙන්වා ඇත. එම වගුව ඔබගේ පිළිතුරු පතට පිටපත් කර, එහි ඇති හිස්තැන් පුරවන්න.

අංශය/ ඒකකය	ජාල ID (Network ID)	විකාශන ID (Broadcast ID)	උපභාල ආවරණය (Subnet Mask)	නෝඩු ගණන	ගාඵිත කළ හැකි IP ලිපිත පරාසය
අලෙවි	192.174.19.0			64	
ගබඩා		192.174.19.79		16	
සැපයුම්	192.174.19.96			16	
මෙහෙයුම්		192.174.19.159		32	

[කොණ 06]

(c) මොහාන් සතුව මේස පරිගණක 10 ක් සහ කෙවෙති (ports) දෙකකින් යුත් 64 Mbps අන්තර්ජාල සම්බන්ධතාවයක් සහිත මහසුරුවක් (router) ඇත. සෑම පරිගණකයකටම ප්‍රමාණවත් ජාලකරන අතුරුමුහුණත් කාඩ්පත් (Network Interface Cards) ඇත. ඔහුට RJ 45 ට සම්බන්ධ කෙරෙන ඇඹිරි යුගල (twisted pair) කේබල අවශ්‍ය ප්‍රමාණයක් ද ඇත.

ඉහත උපකරණ භාවිත කොට අන්තර්ජාල උඩමතු බැලීම (browsing) ස්ථානයක් ආරම්භ කිරීමට මොහාන් අදහස් කර, ඒ සඳහා ඔබගේ උපදෙස් පතයි. වෙනත් උපකරණ සඳහා මුදල් ආයෝජනය කිරීමට ඔහු අපොහොසත් බව ද පවසයි.

→ (i) මොහාන් සඳහා ඔබ යෝජනා කරන ජාල ස්ඵලකය (network topology) කුමක් ද? [කොණ 01]

(ii) ඔබ යෝජනා කරන ජාලයේ තාර්කික සැකසුම අදින්න. [කොණ 02]

(iii) පවතින අන්තර්ජාල සම්බන්ධතාවයේ කලාප පළල (bandwidth) පිරිමසින අතරම සේවාපේක්ෂකයාට වඩා වේගවත් සම්බන්ධතාවයක් ලබාදීමටද මොහාන්ට අවශ්‍ය ය. ඊට අමතරව සේවාපේක්ෂකයාගේ පෞද්ගලිකත්වය තහවුරු කරමින් අන්තර්ජාල ප්‍රවේශයේ පාලනයක් ලබාගැනීමටද ඔහු අපේක්ෂා කරයි. ඒ සඳහා ඔබ ලබාදෙන තාක්ෂණික යෝජනාව කුමක් ද? [කොණ 01]

(iv) සන්නිවේදන ගමනාගමන (communication traffic) පෙරහනකට (filter) ලක්කරන අතරම, පිටස්තරයන්ගේ අනවසර ප්‍රවේශයන් වළකමින් මෙම පෞද්ගලික ජාලය ආරක්ෂා කරගැනීමටද අවශ්‍ය ය. ඒ සඳහා ඔබ යෝජනා කරන යාන්ත්‍රණය කුමක් ද? [කොණ 01]

(v) ඉහත (iii) සහ (iv) සඳහා ඔබ යෝජනා කළ විසඳුම්, (ii) සඳහා ඔබ විසින් අදින ලද තාර්කික ජාල රූපසටහනේ ඇතුළත් කරන්න. [කොණ 02]

7. (a) ඔබ ප්‍රදේශයේ තිබෙන **PQR Books** පොත් සාප්පුව, තම ව්‍යාපාරය ව්‍යාප්ත කිරීමට සහ අනෙකුත් ප්‍රදේශවල සිටින පාරිභෝගිකයන්ටද තම සේවා සැපයීමට ඉ-වාණිජ්‍ය අඩවියක් ආරම්භ කරයි. එය හරහා තමන්ට ඇවැසි පොත් සහ ලිපිද්‍රව්‍ය තේරීම සහ ඇනවුම් ස්ථිර කිරීම මාර්ගගතව කිරීමට පාරිභෝගිකයින්ට හැකි වේ.

(i) මෙයට අදාළ ඉ-වාණිජ්‍ය ව්‍යාපාර ප්‍රවර්ගය (business type) කුමක් ද? [ලකුණු 01]

(ii) PQR Books හි මෙම ඉ-වාණිජ්‍ය අඩවිය භාවිත කරන ආදායම් ආකෘතිය (revenue model) කුමක් ද? [ලකුණු 01]

(iii) එම ඉ-වාණිජ්‍ය අඩවියේ සාර්ථකත්වයත් සමග, ඉ-පොත් සහ අනෙකුත් ශ්‍රව්‍ය දෘශ්‍ය සන්ධාර අඩංගු අංකන ඉගෙනුම් ද්‍රව්‍ය (digital learning material) තම පාරිභෝගිකයින්ට ඉදිරිපත් කිරීමට PQR Books තීරණය කරයි. මෙය සඳහා ද ඉහත (ii) හි දැක්වූ ආදායම් ආකෘතියම ඔබ යෝජනා කරන්නෙහි ද? ඔබගේ පිළිතුර සාධාරණීකරණය කරන්න. [ලකුණු 01]

(iv) වඩා විශාල පාරිභෝගික පදනමක් (customer base) සහ ජනප්‍රියතාවයක් සඳහා ප්‍රවාහ වැනලයක් (streaming channel) හරහා එම අංකන අන්තර්ගත (digital content) නොමිලේ ඉදිරිපත් කිරීමට PQR Books සැලසුම් කරයි.
මෙම යෝජිත ප්‍රවාහ වැනලය හරහා ඔවුන්ගේ ව්‍යාපාර ආදායම ඉහළ නැංවීමට ආදායම් උපායමාර්ගයක් යෝජනා කරන්න. [ලකුණු 01]

(v) ඉහත (iv) හි යෝජිත අංකන අන්තර්ගත (digital content) වැනලය ක්‍රියාත්මක කිරීමේදී මෙම පොත් සාප්පුවට මුහුණ දිය යුතු ප්‍රධාන අභියෝගයක් ලියා දක්වන්න. [ලකුණු 01]

(vi) පාරිභෝගිකයින්ට වඩාත් තරඟකාරී මිලදී ගැනීම් අත්විඳීමක් ලබාදීමට, සම්බන්ධිත භාණ්ඩ (උදා: පොත්, ලිපිද්‍රව්‍ය වැනි) සහ සම්බන්ධයක් නැති භාණ්ඩ (උදා: සිල්ලර බඩු වැනි) සහ සේවා ඒකාබද්ධ කර මෙම ඉ-වාණිජ්‍ය අඩවිය පුළුල් කිරීමේ විසඳුම නම් කරන්න. [ලකුණු 01]

(b) සමස්ත මාර්ගගත වෙළෙඳපොළම පිරික්සා හොඳම භාණ්ඩ සෙවීමට ගැනුම්කරුවන්ට මං සලසන **myShopper** බහු-ඒජන්ත පද්ධතිය ගැන විස්තරයක් පහත දැක්වේ. මිලට අමතරව, අනෙකුත් ගැනුම්කරුවන්ගේ විවාර ද, විශේෂ දීමනා ද, වෙළෙඳන්දන්ගේ කීර්ති නාම ද, වගකීම් කාල සීමා සහ වර්ගයන් ද සැලකිල්ලට ගැනේ.

පරිශීලකයා (ගැනුම්කරු) **myShopper** වෙබ් අඩවියට පිවිසි විට, සංවාදයේ යෙදෙන **chat-bot** රොබෝ ඒජන්තවරයෙක් පරිශීලක සමග අන්තර් ක්‍රියාව අරඹයි. පරිශීලකට කටහඬ (voice) හෝ පාඨ (text) හෝ ආදාන මාධ්‍ය ලෙස භාවිත කර භාණ්ඩය පිළිබඳ තම අවශ්‍යතාවයන් ලබාදිය හැක. මෙම අන්තර්ක්‍රියාව අතරතුර **chat-bot** ඒජන්ත විසින් උකහා ගනු ලබන තොරතුරු **සෙවුම් ඒජන්තවරයකුට** භාර කරනු ලබන අතර, පරිශීලක සඳහා හොඳම භාණ්ඩය සෙවීමේ කාර්යය එම සෙවුම් ඒජන්ත භාරගනියි. ඒ සඳහා **සෙවුම් ඒජන්ත** විසින් එක් එක් වසම්වල (වෙබ් අඩවිවල) සෙවීමේ නිරතවීම සඳහා **වසම් ඒජන්තවරු** කිහිපදෙනෙක් අරඹා, ඒ එකිනෙකට පරිශීලක අවශ්‍යතා ද, සෙවීමේ නිරතවිය යුතු වසම් ද නිර්දේශ කරයි. සෙවීමේ ක්‍රියාව වේගවත් කිරීම සඳහා එක් එක් **වසම් ඒජන්ත**, වසම් තුළ ඇති උපවසම්වල සෙවීමේ නිරතවීමට, **උපඒජන්තවරු** කිහිපදෙනෙක් ද අරඹයි. සෙවීම නිමවූ විට, එක් එක් **උපඒජන්ත**, යෝග්‍ය ප්‍රතිඵල තම මව් **වසම් ඒජන්තට** ලබාදෙයි. **උපඒජන්තවරුන්ගෙන්** එවැනි සියලු ප්‍රතිඵල ලද විට, **වසම් ඒජන්ත** ඒවා සසඳා, ඉන් හොඳම ප්‍රතිඵල **සෙවුම් ඒජන්තට** ලබාදෙයි. **සෙවුම් ඒජන්ත** එවැනි සියලු ප්‍රතිඵල සසඳා, හොඳම භාණ්ඩයේ විස්තර **chat-bot** ඒජන්තවරයාට නැවත ලබාදෙයි. එවිට **chat-bot** ඒජන්තවරයා, එය පාඨ ලෙස **පරිශීලකට** දිය කරවයි.

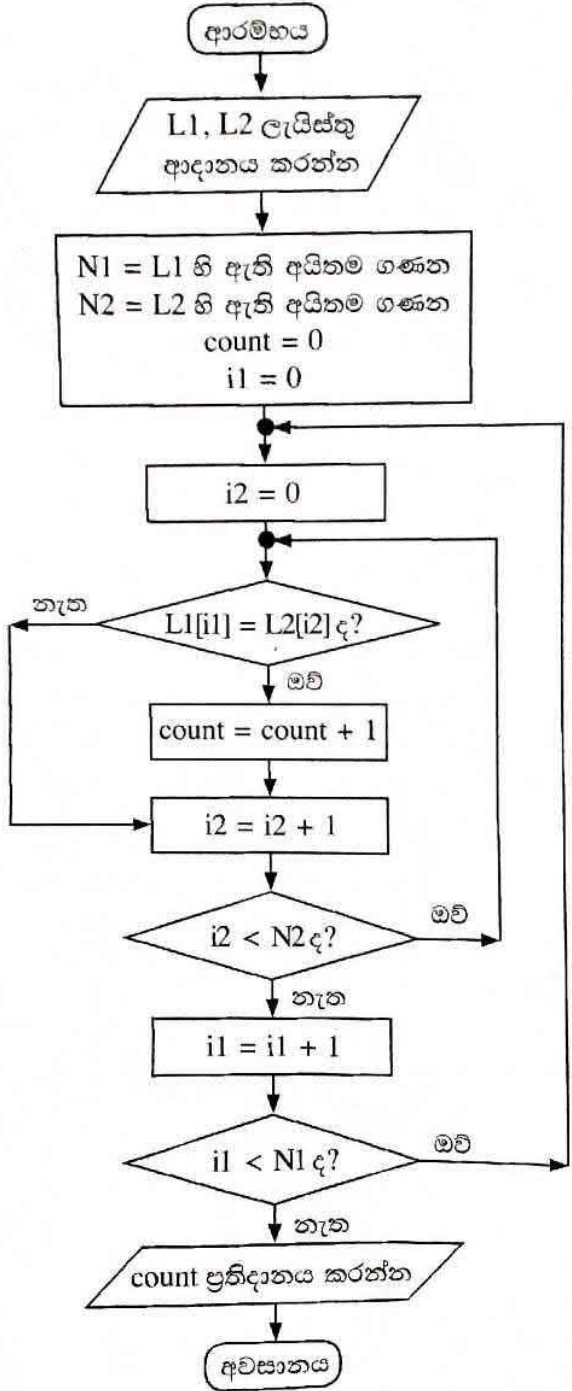
(i) ඉහත බහුඒජන්ත පද්ධතිය සඳහා සරල ඒජන්ත රූපසටහනක් අඳින්න. ඔබගේ සටහනේ වැදගත් අංග (entities) නම් කර ඒවා අතර සම්බන්ධතා ද පැහැදිලිව දක්වන්න. [ලකුණු 06]

(ii) ඉහත බහුඒජන්ත පද්ධතියෙන් ලැබෙන එක් වැදගත් වාසියක් ලියා දක්වන්න. [ලකුණු 01]

(iii) ඉහත **උපඒජන්තවරයකු** ගොඩනැගීමේදී තොරතුරු සහ සන්නිවේදන තාක්ෂණයට අදාළව මුහුණ දිය යුතු එක් අභියෝගයක් ලියා දක්වන්න. [ලකුණු 02]

8. (a) පාසලක සිසුන් n දෙනෙකුගේ ($n > 1$) වයස් (අවුරුදු ගණනින්) L නම් වූ ලැයිස්තුවක ඇතැයි සිතන්න. L ලැයිස්තුව සහ k නම් නිඛිලයක් ආදාන යැයි උපකල්පනය කර, L ලැයිස්තුවේ ඇති, අවුරුදු k ට අඩු වයස ඇති සිසුන්ගේ සාමාන්‍ය (average) වයස ගණනය කර ප්‍රතිදානය කිරීමට ඇල්ගොරිතමයක් ගැලීම් සටහනක් හෝ ව්‍යාජ කේතයක් හෝ මගින් ඉදිරිපත් කරන්න. [ලකුණු 05]

(b) පහත දැක්වෙන ගැලීම් සටහනෙන් ඉදිරිපත් කෙරෙන ඇල්ගොරිතමය සලකන්න. $L1$ සහ $L2$ යනු ශුන්‍ය නොවන නිඛිල ලැයිස්තු වේ. එම එක් එක් ලැයිස්තුවේ ඇත්තේ අනන්‍ය (එක නිඛිලයක් එකවරක් පමණක් ඇති) අයිතමය, එහෙත් $L1$ සහ $L2$ ලැයිස්තු දෙකේම යම් නිඛිලයන් තිබිය හැක. $L[x]$ සංකේතනය මගින් L ලැයිස්තුවේ x නම් වූ දර්ශකයේ (index) ඇති අයිතමය දක්වයි. L ලැයිස්තුවේ අයිතම N ගණනක් ඇතිනම්, දර්ශකයන් $0, 1, 2, \dots$ සිට $(N-1)$ තෙක් වේ.



- (i) $L1 = 2, 4, 7, 9, 3, 5$ සහ $L2 = 1, 3, 8, 9, 6, 5, 7$ වේ නම්, ප්‍රතිදානය කුමක් වේ ද? [ලකුණු 02]
- (ii) මෙම ඇල්ගොරිතමයෙහි අරමුණ කුමක් ද? [ලකුණු 02]
- (iii) ගැලීම් සටහනෙහි ප්‍රකාශ වන ඇල්ගොරිතමය ක්‍රියාත්මක කිරීම සඳහා පයිතන් ක්‍රමලේඛයක් ගොඩනගන්න. [ලකුණු 06]

9. (a) මාර්ගගතව ඉදිරිපත් වූ පාරිභෝගික ඇනවුම් සැපයීමට අත්‍යවශ්‍ය සුපිරි වෙළෙඳසැලකට ලියාපදිංචි සැපයුම්කරුවන් ඇත. සුපිරි වෙළෙඳසැල සැමවිටම තම පාරිභෝගික ඇනවුම් සපුරාලන්නේ මෙම සැපයුම්කරුවන් හරහා ය. එක් සැපයුම්කරුවකු වගකිව යුතු වන්නේ තම ප්‍රදේශයේ සිටින පාරිභෝගිකයින් ගැන පමණි. එක් පාරිභෝගිකයකුට සිටින්නේ එක් සැපයුම්කරුවකු පමණි. සෑම සැපයුම්කරුවකුටම කේතයක් (අනන්‍ය), ලිපිනයක් සහ දුරකථන අංක ඇත. එක් සැපයුම්කරුවකුට දුරකථන අංක කිහිපයක් තිබිය හැක.

සෑම පාරිභෝගිකයකුටම, ඉ-ලිපිනයක් (අනන්‍ය), නමක් සහ පදිංචි ස්ථානයක් ඇත.

පාරිභෝගිකයකුට, ඇනවුම් තහවුරු කළ හැක. සෑම ඇනවුමකටම එක් සැපයුම්කරුවකු පමණක් සහ එක් පාරිභෝගිකයකු පමණක් ඇත.

ඇනවුමක්, ඇනවුම් අංකයකින් (අනන්‍ය), විස්තරයකින් හා වටිනාකමකින් සමන්විත ය. එක් සැපයුම්කරුවකුට එකකට වඩා වැඩි ඇනවුම් ගණනක් සැපයිය හැක.

සැ.යු.: පහත (i) සහ (ii) කොටස් සඳහා භූතාර්ථ සම්බන්ධතා (ER) සටහන් ඇඳීමේදී ලැයිස්තුවේ දී ඇති පද පමණක් භාවිත කරන්න. (එම පද භාෂා දෙකින්ම ලියා දැක්වීම අනවශ්‍ය ය.)

ලැයිස්තුව: {ලිපිනය (address), ඒජන්ත (agent), කේතය (code), තහවුරු කරයි (confirms), දුරකථන_අංකය (contactNo), පාරිභෝගිකයා (customer), විස්තරය (description), ඉ-ලිපිනය (email), කුලියට_ගනියි (hires), පදිංචි_ස්ථානය (location), නම (name), ඇනවුම (order), ඇනවුම්_අංකය (orderNo), සැපයුම්කරු (supplier), සපයයි (supplies), වටිනාකම (value)}

(i) ඉහත විස්තරය සඳහා භූතාර්ථ සම්බන්ධතා (ER) සටහනක් අඳින්න.

[ලකුණු 07]

(ii) ඇනවුම් සැපයීම සඳහා සැපයුම්කරුවෝ ඇතැම්විට ඒජන්තවරු කුලියට ගනිති. එසේ වුවත් සුපිරි වෙළෙඳසැල ඒජන්තවරු හඳුනාගන්නේ ලියාපදිංචි සැපයුම්කරුවන්ගේ කේත හරහා ය. ඒජන්තවරයකුට නමක් සහ දුරකථන අංකයක් ඇත. එක් ඒජන්තවරයෙක් එක් සැපයුම්කරුවකුට පමණක් සේවය කරන අතර, එක් සැපයුම්කරුවකු එක් ඒජන්තවරයකුගේ සේවය පමණක් ලබාගනියි.

මෙම විස්තර ඉහත (i) හි අඳින ලද ER සටහනට එකතු කරන්න.

[ලකුණු 04]

(b) ගොඩනැගිලි ඉදිකිරීම් සමාගමක් තම සේවාපේක්ෂකයන් (clients) සමඟ කොන්ත්‍රාත්තු (ගිවිසුම්) අත්සන් කරයි. එක් එක් කොන්ත්‍රාත්තුව සමාගමේ ඒජන්තවරයකු විසින් හසුරුවනු ලැබේ.

Contracts වගුවෙහි කොන්ත්‍රාත්තු පිළිබඳ විස්තර අඩංගු වේ. කොන්ත්‍රාත්තු අංකය, ඒජන්තවරයාගේ කේතය, නම සහ ජංගම දුරකථන අංකය පිළිවෙලින් **CNo**, **ACode**, **AName** සහ **AMobile** උපලැබිලි දැක්වේ. සේවාපේක්ෂකයාගේ නම **Client** මගින් දැක්වේ. **Contracts** වගුවේ ප්‍රාථමික යතුර **CNo** වේ.

Contracts

CNo	ACode	AName	AMobile	Client
C-112	EP003	Anura	0714545866	Srimal
C-103	EP006	Navod	0774511320	Abish
C-116	EP003	Anura	0714545866	Nehara
C-224	EP015	Virah	0763538147	Srimal

(i) **Contract** වගුවේ EP003 ඒජන්ත කේතය සහිත ඒජන්තවරයාගේ දුරකථන අංකය 0772222222 ලෙස වෙනස් කිරීමට SQL ප්‍රකාශයක් ලියන්න.

[ලකුණු 01]

(ii) ඉහත **Contracts** වගුව කුමන ප්‍රමතකරණයෙහි පවතී ද?

[ලකුණු 01]

(iii) **Contracts** වගුව ඊළඟ ප්‍රමතකරණයට හරවන්න. (ඊළඟ ප්‍රමතකරණයේදී ව්‍යුත්පන්න වන වගුවල දත්ත ලිවීම අනවශ්‍ය වේ.)

[ලකුණු 02]

10. (a) (i) තීරු කේත (bar code) තාක්ෂණය, පුස්තකාල කළමනාකාර පද්ධතියකට ප්‍රයෝජනවත් විය හැකි ආකාරයක් පහදන්න. [ලකුණු 02]
- (ii) නූතන පරිගණක බොහොමයක්ම පාහේ, සකසන (processor) කිහිපයකින් සමන්විත ය. එවැනි පරිගණකවල එකකට වඩා වැඩි ගණනක් ඇති සකසන ප්‍රයෝජනවත් වන ආකාරයක් විස්තර කරන්න. [ලකුණු 02]
- (iii) නඟ්‍ය (volatile) මතකය යන්නෙන් කුමක් අදහස් වේදැයි පහදා එවැන්නකට උදාහරණ එකක් (1) පහත ලැයිස්තුවෙන් තෝරා ලියන්න.
ලැයිස්තුව: {ගතික සසම්භාවී ප්‍රවේශ මතකය (DRAM), දෘඪ ඩිස්කය, L1 නිහිත මතකය, රෙජිස්තර}
 [ලකුණු 02]
- (b) (i) තමාට තනි සකසනයක් (single processor) සහිත පරිගණකයක් තිබුණද, තමා විසින් එහි අරඹන සියලුම යෙදුම් එකවර ක්‍රියාත්මක වන්නේ කෙසේදැයි ශිෂ්‍යයෙක් ඔබෙන් විමසයි. ඔබේ පැහැදිලි කිරීම ලියා දක්වන්න. [ලකුණු 03]
- (ii) පරිගණකයක භාවිතයට ගතහැකි භෞතික මතකයේ (physical memory) විශාලත්වයට වඩා වැඩි විශාලත්වයෙන් යුත් ක්‍රමලේඛ වුවද එම පරිගණකයේ ධාවනය කළ හැක. එසේ හැකි වන්නේ කෙසේද? [ලකුණු 04]
- (iii) ඩිස්ක ඉඩ පැවරීම සඳහා සබැඳි විභජනය (linked allocation) භාවිත කරන විට, සෑම ගොනුවක් සඳහාම, යාබද විභජනය (contiguous allocation) භාවිත කිරීමේදී අවශ්‍යවන ඉඩ ප්‍රමාණයට වඩා යම්තමින් වැඩි ඉඩ ප්‍රමාණයක් අවශ්‍ය වේ. එයට හේතුව පහදන්න. [ලකුණු 02]

* * *